

QBRICK[®] SYSTEM

KUTIJE I KLASERI

QBRICK SYSTEM

Qbrick Sistem nastao je kao odgovor na potrebe profesionalnih majstora koji cene inovacije i mobilnost.

Brend Qbrick Sistem je nastao kako bismo isporučili najbolji mogući proizvod, povećavajući efikasnost i udobnost u svakodnevnom poslu iskusnih mastora. Znamo koliko su mobilnost, pouzdanost i optimalno korištenje prostora važni, pa je iz tog razloga najveći akcentat stavljen na projektovanje ergonomskih rešenja za naše modularne kutije sa alatima. Svaka linija proizvoda dizajnirana je na način da ispunjava očekivanja profesionalnih majstora. Sistem pruža mogućnost izrade setova i kombinacija koje su najbolje prilagođene potrebama pojedinaca.

ŠTA ČINI SISTEM QBRICK JEDINSTVENIM

INOVATIVNOST

Inovativne karakteristike kojima su opremljeni proizvodi uštedeće vam dragoceno vreme i energiju. Nudimo novu perspektivu po pitanju ergonomije.

KVALITET

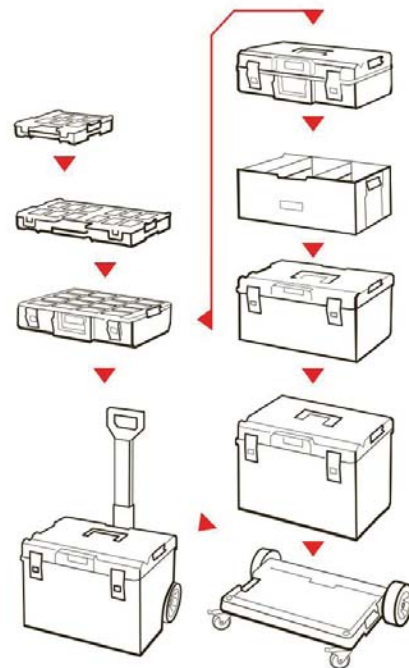
Svaki detalj u Qbrick sistemu napravljen je od najjačih materijala i kao rezultat toga, proizvodi garantuju godine nesmetanog rada čak i u ekstremnim uslovima.

MODULARNOST

Znajući različita očekivanja majstora, stvorili smo sistem koji vam omogućava da kreirate optimalnu kombinaciju za sve vaše poslove.

MOBILNOST

Mogućnost transportovanja na praktičan i siguran način, bez obzira na prepreke na koje nailazite u poslu. Sa našim rešenjima vaš način rada će definitivno biti lakši.



QBRICK SISTEM ONE **ONE**

Verzija ONE je sistem dizajniran za najteže zadatke. Velika nosivost (do 50 kg), otpornost na ekstremno opterećenje (maks. 120 kg), potpuna otpornost na vodu i prašinu, mogućnost transporta velikih električnih alata, samo su neke od karakteristika ovih proizvoda.

U ponudi se nalaze verzije ONE Basic, ONE Profi, ONE Technik i ONE Vario (nova linija koju uvodimo u asortiman), koje su međusobno kompatibilne.

QBRICK SISTEM PRO **PRO**

Qbrick Sistem PRO je samo naizgled klasičan. U stvarnosti, kutije sa alatima imaju širok spektar najsavremenijih funkcija kao što su: mogućnost sastavljanja kutija, mogućnost povezivanja sa Qbrick platformom sa točkicama, puna vodootpornost, izuzetno izdržljivi materijali (polikarbonat i poliamid)...

PRO kutije dostupne su u tri veličine, u verzijama PRO Basic i PRO Profi i zahvaljujući tome savršene su za veliki broj primena.

ONE

OTPORNOST NA VODU
I PRAŠINU

PRO

WATER & DUST PROOF



QBRICK[®] SYSTEM

KUTIJA QBRICK SYSTEM PRO BASIC

SPECIFIKACIJA

- Dimenzije: 450 x 390 x 690 mm
- Ojačana konstrukcija kućišta sa aluminijumskom teleskopskom ručkom
- Modularna konstrukcija
- Veliki gumeni točkovi
- Izdržljivi bočni konektori i prednji zatvarači poklopca od poliamida
- Poklopac sa elastičnom zaptivkom – zaštita od vode i prašine
- Duboka posuda

PRO



ŠIFRA	BARKOD	DIMENZIJE
SKRWQCARTPRO	5901238254256	450 x 390 x 690 mm

Kutija Qbrick System Pro Basic je mobilna kutija na točkovima sa teleskopskom aluminijumskom ručkom, koja je ujedno i osnova za modularnu PRO liniju. Kutija ima velike gumene točkove postavljene na metalnu osovinu. Osim toga, sigurnost transportovanog alata osigurana je čvrstim zatvaračima i bočnim konektorima od jakog poliamida. Kruna svega je konstrukcija otporna na vodu i prašinu zasnovana na fleksibilnoj zaptivci u poklopcu.



KUTIJA QBRICK SYSTEM PRO



PRO

SPECIFIKACIJA

- Dimenzije: 450 x 334 x 240 mm
- Ojačana konstrukcija kućišta
- Izdržljivi bočni konektori od poliamida
- Poklopac sa elastičnom zaptivkom – zaštita od vode i prašine
- Čvrsti zatvarači od poliamida
- Duboka posuda



ŠIFRA	BARKOD	DIMENZIJE
SKRQTBPRO	5901238254249	450 x 334 x 240 mm

Kutija Qbrick System Pro je prostrana, modularna kutija za alate, koja već nudi mnoštvo funkcija kao standard: fleksibilna zaptivka ugrađena u poklopac za visoku otpornost na prodiranje prašine i vode, 3 podesiva razdelnika, prostrana- duboka posuda i bočni konektori i prednji zatvarači od superjakog poliamida. Posebni slajdovi unutar System Pro kutije će smestiti Qbrick System Two Multi klasere, za skladištenje male opreme za radionice.

KUTIJA QBRICK SYSTEM PRO 500 BASIC



PRO

SPECIFIKACIJA

- Dimenzije: 450 x 260 x 224 mm
- Izdržljivi bočni konektori od poliamida
- Prorez za sečenje na poklopcu
- Elastična zaptivka – zaštita od vode i prašine
- Čvrsti zatvarači od poliamida
- Duboka posuda



ŠIFRA	BARKOD	DIMENZIJE
SKRQPROB500	5901238251378	450 x 260 x 224 mm

Kutija Qbrick System Pro 500 Basic je kombinacija najboljih karakteristika u svojoj klasi: elastična zaptivka (zaustavlja prodor vode i prašine), prorez za sečenje na poklopcu, poliamidni zatvarači i bočni konektori, ergonomska ručka i duboka posuda. Zahvaljujući čvrstim, poliamidnim bočnim konektorima PRO 500 Basic se može kombinovati sa ONE Cart i PRO Cart, dodatnim PRO 500 kutijama stvarajući prostrane, univerzalne i praktične setove za nošenje raznih alata.

KUTIJA QBRICK SYSTEM PRO 600 BASIC



PRO

SPECIFIKACIJA

- Dimenzije: 545 x 270 x 230 mm
- Izdržljivi bočni konektori od poliamida
- Prerez za sečenje na poklopcu
- Elastična zaptivka – zaštita od vode i prašine
- Čvrsti zatvarači od poliamida
- Duboka posuda



ŠIFRA	BARKOD	DIMENZIJE
SKRQPROB600	5901238251385	545 x 270 x 230 mm

Kutija Qbrick System Pro 600 Basic je kombinacija najboljih karakteristika u svojoj klasi: elastična zaptivka (zaustavlja prodor vode i prašine), prerez za sečenje na poklopcu, poliamidni zatvarači i bočni konektori, ergonomska ručka i duboka posuda. Zahvaljujući čvrstim, poliamidnim bočnim konektorima PRO 600 Basic se može kombinovati sa ONE Cart i PRO Cart, dodatnim PRO 600 kutijama stvarajući prostrane, univerzalne i praktične setove za nošenje raznih alata.

KUTIJA QBRICK SYSTEM PRO 700 BASIC



PRO

SPECIFIKACIJA

- Dimenzije: 650 x 270 x 256 mm
- Izdržljivi bočni konektori od poliamida
- Prerez za sečenje na poklopcu
- Elastična zaptivka – zaštita od vode i prašine
- Čvrsti zatvarači od poliamida
- Duboka posuda



ŠIFRA	BARKOD	DIMENZIJE
SKRQPROB700	5901238252023	650 x 270 x 256 mm

Kutija Qbrick System Pro 700 Basic je najduža kutija u celoj liniji, dužine 65 cm zahvaljujući kojoj može lako spakovati čak i veoma dugačke alate. Zahvaljujući elastičnoj zaptivci u poklopcu, kutija je savršeno zaštićena od prodora vode i prašine. Posедуje prerez za sečenje na poklopcu, poliamidne zatvarače i bočne konektore, ergonomsku ručku i duboku posudu.

KUTIJA QBRICK SYSTEM PRO 500 PROFI



PRO

SPECIFIKACIJA

- Dimenzije: 450 x 260 x 240 mm
- Izdržljivi bočni konektori od poliamida
- Aluminijska ručka
- Polikarbonatni poklopac sa elastičnom zaptivkom – zaštita od vode i prašine
- Podesive pregrade u klaseru poklopca
- Čvrsti zatvarači od poliamida



ŠIFRA	BARKOD	DIMENZIJE
SKRQPROP500	5901238250012	450 x 260 x 240 mm

Kutija Qbrick System Pro 500 Profi je najmanja kutija za alat u novoj generaciji Qbrick System alata. Kutija 500 Profi se izdvaja kao i ostale u PRO klasi zahvaljujući funkciji koja omogućava spajanje kutija pomoću poliamidnih konektora i elastične zaptivke koja sprečava oštećenje unutrašnjosti od vode i prašine. Klaser Profi sa 2 pregrade koji se nalazi u poklopcu kutije omogućuje vam da pomoću podesivih pregrada organizujete i male i duže alate za radionice. Čvrsta aluminijska ručka, poliamidni zatvarači i bočni konektori, zajedno sa providnim delom poklopca od polikarbonata garantuju dugotrajnu i besprekornu upotrebu. Kombinovanje sa Cart ONE/PRO sistemom, kao i sa ostalim kutijama iz PRO linije.

KUTIJA QBRICK SYSTEM PRO 600 PROFI



PRO

SPECIFIKACIJA

- Dimenzije: 545 x 270 x 246 mm
- Izdržljivi bočni konektori od poliamida
- Aluminijska ručka
- Polikarbonatni poklopac sa elastičnom zaptivkom – zaštita od vode i prašine
- Podesive pregrade u klaseru poklopca
- Čvrsti zatvarači od poliamida



ŠIFRA	BARKOD	DIMENZIJE
SKRQPROP600	5901238250029	545 x 270 x 246 mm

Kutija Qbrick System Pro 600 Profi je optimalne veličine, savršena kako za profesionalce tako i za entuzijaste. Kutija 600 Profi se izdvaja kao i ostale u PRO klasi zahvaljujući funkciji koja omogućava spajanje kutija pomoću poliamidnih konektora i elastične zaptivke koja sprečava oštećenje unutrašnjosti od vode i prašine. Klaser Profi sa 3 pregrade koji se nalazi u poklopcu kutije omogućuje vam da pomoću podesivih pregrada organizujete i male i duže alate za radionice. Čvrsta aluminijska ručka, poliamidni zatvarači i bočni konektori, zajedno sa providnim delom poklopca od polikarbonata garantuju dugotrajnu i besprekornu upotrebu. Kombinovanje sa Cart ONE/PRO sistemom, kao i sa ostalim kutijama iz PRO linije.

KUTIJA QBRICK SYSTEM PRO SA ZAŠTITNOM PENOM

SPECIFIKACIJA

- Dimenzije: 450 x 322 x 126 mm
- Ojačana konstrukcija kućišta
- Dvostruka zaštitna pena
- Izdržljivi bočni konektori od poliamida
- Poklopac sa elastičnom zaptivkom – zaštita od vode i prašine
- Čvrsti zatvarači od poliamida



ŠIFRA	BARKOD	DIMENZIJE
SKRQTCPRO	5901238254232	450 x 322 x 126 mm



Kutija Qbrick System Pro sa zaštitnom penom je univerzalna i modularna kutija za električne alate. Ova kutija garantuje sigurno skladištenje i transport skupih i specijalizovanih alata. Opremljena je dvostrukom zaštitnom penom i robusnim zatvaračima- kopčama od poliamida koje dodatno osiguravaju njegov sadržaj. Zaptivka poklopca pruža zaštitu od prašine i vode. Poliamidni bočni konektori će omogućiti kombinovanje kutije sa drugim kutijama iz PRO linije, VARIO linije, kao i sa mobilnom kutijom sa alatima namenjenom profesionalcima- ONE Cart.

KUTIJA QBRICK SYSTEM ONE 200 VARIO



ONE

SPECIFIKACIJA

- Dimenzije: 585 x 385 x 171 mm
- Poklopac sa zaptivkom, zaštita od vode i prašine
- Izdržljivi konektori, mogućnost za kombinovanjem sa PRO linijom kutija
- Ojačana struktura poklopca i tela garantuje veliku nosivost (50 kg) i izdržava pritisak do 120 kg.
- Čvrste ručke



ŠIFRA	BARKOD	DIMENZIJE
SKRQ200V	5901238254454	585 x 385 x 171 mm

Kutija Qbrick System One 200 Vario je svestrana, modularna kutija za alate koja kombinuje karakteristike kutije srednje veličine sa klaserom. S podesivim razdelnicima svaki korisnik može napraviti optimalnu kombinaciju za svoje potrebe. Svaka kutija je opremljena fleksibilnom zaptivkom koja pruža potpunu zaštitu od prašine i vode. VARIO verzija poklopca opremljena je dodatnim konektorima koji omogućavaju kombinovanje ove verzije sa modelima kutija iz linije System PRO 500, klaserima 100, 200 i 300 i alternativno sa kutijom PRO 600.

KUTIJA QBRICK SYSTEM ONE 350 VARIO



ONE

SPECIFIKACIJA

- Dimenzije: 585 x 385 x 301 mm
- Dva podesiva razdelnika - jedan sa elastičnim trakama, drugi sa više pregrada
- Poklopac sa zaptivkom, zaštita od vode i prašine
- Izdržljivi konektori, mogućnost za kombinovanjem sa PRO linijom kutija
- Ojačana struktura poklopca i tela garantuje veliku nosivost (50 kg) i izdržava pritisak do 120 kg.
- Čvrste ručke



ŠIFRA	BARKOD	DIMENZIJE
SKRQ350V	5901238254461	585 x 385 x 301 mm

Kutija Qbrick System One 350 Vario je velika kutija za alat zapremine 38 l. Može da primi veliku količinu električnih alata i ručnih alata. Svaka kutija za alat opremljena je fleksibilnom zaptivkom koja pruža potpunu zaštitu od prašine i vode. Opremljena je sa dva podesiva razdelnika - jednim sa elastičnim trakama, a drugim sa više pregrada, što olakšava održavanje unutrašnjosti kutije za alate urednim zahvaljujući različitim držačima. Odvojivi višenamenski razdelnik može se koristiti kao samostalni nosač alata. VARIO verzija poklopca opremljena je dodatnim konektorima koji omogućavaju kombinovanje ove verzije sa modelima kutija iz linije System PRO 500, klaserima 100, 200 i 300 i alternativno sa kutijom PRO 600.

KUTIJA QBRICK SYSTEM ONE 450 VARIO



ONE

SPECIFIKACIJA

- Dimenzije: 585 x 385 x 401 mm
- Dva podesiva razdelnika sa elastičnim trakama za pridržavanje alata
- Izdržljivi konektori, mogućnost za kombinovanjem sa ONE i PRO linijom kutija i klasera
- Ojačana struktura poklopca i tela garantuje veliku nosivost (50 kg) i izdržava pritisak do 120 kg.
- Čvrste ručke



ŠIFRA	BARKOD	DIMENZIJE
SKRQ450V	5901238254522	585 x 385 x 401 mm

Kutija Qbrick System One 450 Vario je vrlo velika i funkcionalna modularna kutija zapremine 52 l, dizajnirana za transport i skladištenje ručnog alata, električnog alata i pribora. Svaka kutija za alat opremljena je fleksibilnom zaptivkom koja pruža potpunu zaštitu od prašine i vode. Unutar kutije nalazimo dva odvojiva odeljka sa elastičnim trakama za zaštitu komponenti od oštećenja. Poklopac serije Vario omogućava povezivanje sa kutijama ONE i PRO 500 i 600, ONE CART mobilnim sistemom, klaserom ONE XL, što uveliko povećava raspon mogućnosti za stvaranje mobilne radionice.